

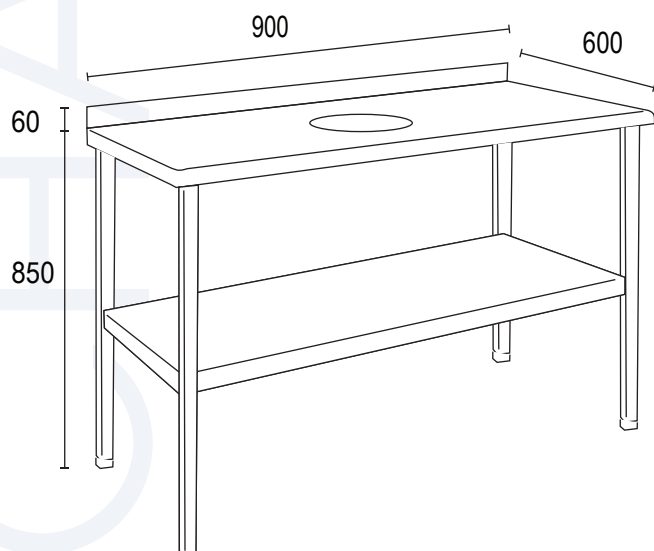
Mesón de Desconche Deluxe

Mesón de acero.

VENEMES-900D



Fotos Referenciales



VENTUS Corp.

- Fabricado completamente en acero inoxidable AISI 304 de 1.5 mm de espesor.
- Centro perforado para desconche con refuerzo perimetral de goma.
- Viga de refuerzo de 1 mm. de espesor.
- Patas de perfil tubular.
- Terminaciones en patines regulables de alta resistencia.
- Respaldo mural de 6 cms.

Modelo	VENEMES-900D
Dimensiones (mm)	
Alto	850 + 60
Ancho	900
Fondo	600
Peso Neto (kg)	18
Peso Bruto (kg)	20