

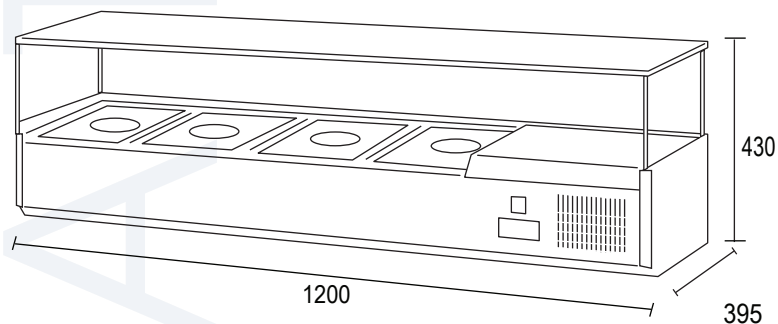
# SALAD BAR SOBREMESA

Línea Autoservicio

## VENESBA-120



\*Foto Referencial



# VENTUS Corp.

- Ideal para food service.
- Temperatura de trabajo de 2°C a 8°C.
- Sistema de refrigeración por frío estático.
- Control de temperatura por termostato.
- Estructura fabricada en acero inoxidable con cúpula de vidrio recto y acceso frontal.
- Ideal para uso con depósitos GN.
- Fácil de limpiar.
- Excelente presentación.

Modelo	VENESBA-120
Depósitos	4
Capacidad (Lts)	40
Dimensiones (mm)	
Alto	430
Ancho	1200
Fondo	395
Energía	220v/50hz
Consumo (w)	2,5 kw*h/día
Peso Neto (kg)	41,0
Temperatura	+2~+8°C