

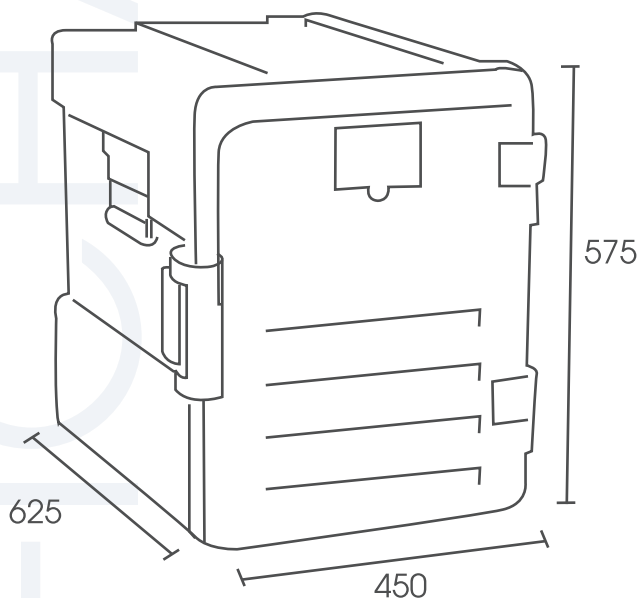
AVATHERM 601 M

Mantenedor de alimentos transportable

601 M



Fotos Referenciales



AVATHERM

- Fabricado con 2 capas resistentes de polopropileno inyectadas con espuma de poliuretano expandido.
12 Resistentes ranuras para almacenamiento con 3 cm de separacion entre cada una.
- Resiste temperaturas entre -40°C y 100°C , con posibilidad de soportar hasta 250°C por períodos cortos.
- Pérdida de calor de sólo $1,5^{\circ}\text{C}$ por hora.
- Pérdida de Frío de sólo $0,5^{\circ}\text{C}$ por hora.
- Puerta abatible con sistema de bisagras. (1)
- Sistema de apilamiento entre cajas para un mejor transporte y distribución. (2)
- Adecuado para recipientes GN.
- Lavable en lavavajillas.
- Libre de contaminantes como PP/C y libre de CFC.
- Manillas de poliamidas resistente a roturas proporcionan un medio seguro y fácil de transportar. (3)
- Inodoro y sin sabor alguno.
- Fácil de limpiar.
- Porta tarjeta para menú incluido (4)
- Materias primas reciclables y amigables con el medio ambiente . No perjudicable para la salud.

Modelo	601 M
Capacidad (Its)	55
Repisas	12
Dimensiones (mm)	INTERNAS
Alto	460
Ancho	333
Fondo	540
Dimensiones (mm)	EXTERNAS
Alto	575
Ancho	450
Fondo	625
Peso (kg)	11

AVATHERM 601 M

Mantenedor de alimentos transportable

601 M

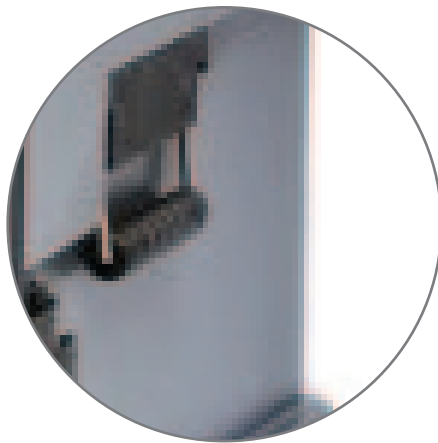


Puerta abatible con sistema de bisagras.



Sistema de apilamiento entre cajas para un mejor transporte y distribución

Manillas de poliamidas resistente a roturas proporcionan un medio seguro y fácil de transportar.



Porta tarjeta para menú incluido



AVATHERM

