

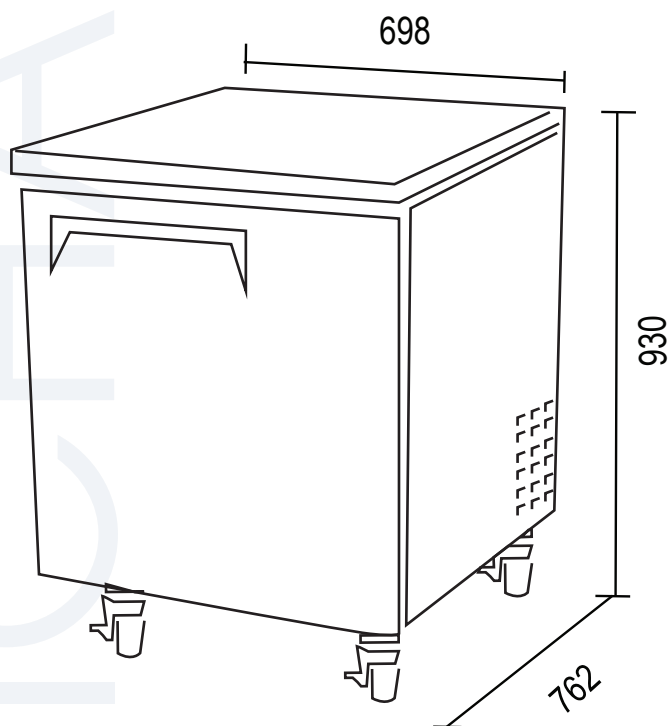
# MESON FREEZER

Línea Frío

## CMUF-28



Fotos Referenciales



REFRIGERATOR MANUFACTURER  
**Turbo air**

- Sistema de refrigeración por aire forzado.
- Temperatura uniforme en la circulación de aire.
- Cuerpo en acero inoxidable con aislación de poliuretano inyectado de alta densidad.
- Control de temperatura Digital
- Puertas fáciles de remover sin necesidad de herramientas para una mejor limpieza.
- Sistema de puertas ABS y auto cierre para una mantención segura de los alimentos.
- Superficies tratadas con un innovador sistema anti corrosión.
- Fácil limpieza.
- Bajo consumo eléctrico.
- Base con ruedas de alta resistencia.
- Temperatura de trabajo  $-17^{\circ}\text{C}$  /  $-25^{\circ}\text{C}$

Modelo	CMUF-28
Parrillas	1
Capacidad (Lts)	184
Dimensiones (mm)	
Alto	930
Ancho	698
Fondo	762
Energía (V)	220
Potencia (W)	229
Peso Neto (kg)	85
Peso Bruto (kg)	95