

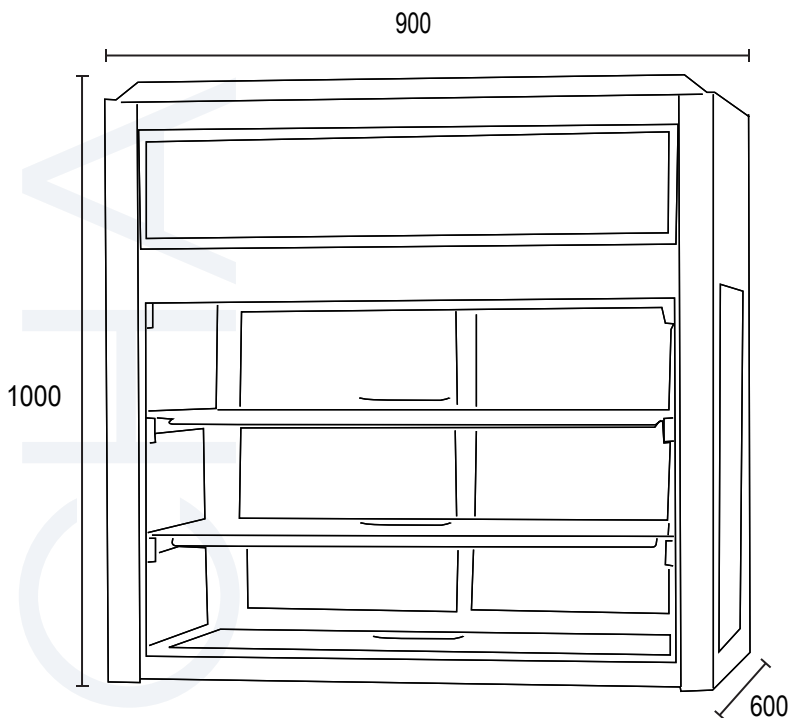
PASS TROUGH

Vitrina Mantenedora Pass Trough

PS-900



Fotos Referenciales



VENTUS Corp.

- Temperatura de 2°C a 7°C
- Construida en acero inoxidable.
- Puertas deslizables de vidrio templado.
- Laterales de vidrio templado.
- Sencillo sistema de autoservicio con puertas alzables de acrílico.
- Tres niveles de exhibición.
- Sistema de refrigeración aire forzado.
- Deshielo automático.
- Display Iluminado.
- Control digital de temperatura.

Modelo	PS-900
Capacidad (Lts)	290
Dimensiones (mm)	
Alto	1000
Ancho	900
Fondo	600
Energía	220v/50hz
Potencia	0,60
Peso neto (kg)	95
Peso bruto(kg)	100