

Lavavajillas Bajomostrador

La gama de lavavajillas Electrolux está proyectada para los clientes que exigen una máquina de gran eficacia y ergonomía para las operaciones de lavado. La gama de productos incluye lavavasos, lavavajillas bajomostrador, lavavajillas de capota, lavavajillas de cesto arrastrado, lavavajillas de cinta y lavacacerolas. La gama de los lavavajillas bajomostrador está disponible con o sin bomba de descarga, conexión eléctrica monofásica o trifásica y con capacidad de 30 cestos por hora.



400055

SANITIZACIÓN Y RENDIMIENTO

- El boiler a presión garantiza la calidad del aclarado suministrando el agua de aclarado a una temperatura superior de 82,5°C (suministro de agua a 20 bares y a 50°C).
- Una pausa de 4 segundos (variable) después del lavado y antes del aclarado asegura que no caigan gotas de agua sucias sobre los artículos limpios al final del ciclo de aclarado..
- Dos ciclos de lavado: el 1er. ciclo de 120 segundos para artículos con suciedad normal y un 2º ciclo de 180 segundos para los artículos más sucios.
- Sistema de lavado con brazos de lavado giratorios, bomba de lavado potenciada, gran capacidad del boiler y cuba de lavado, todo ello

diseñado para el lavado profesional con un alto rendimiento.

HIGIENE Y FIABILIDAD

- Todas las máquinas tienen las superficies lisas fáciles de limpiar.
- El ciclo completo de auto-limpieza evita el riesgo de proliferación bacteriana.
- Paneles frontal y laterales, puerta y cuba de lavado realizados en acero inoxidable de alta durabilidad anti-corrosivo AISI 304 garantizando la larga vida del aparato.
- Boiler en acero inoxidable 304L con soldadura de alta protección que incrementa la resistencia a la corrosión del agua con cloro.
- Brazos de lavado/aclarado fáciles de quitar.

- Manguera de suministro del agua en PVC con conexiones de metal resistente a la alta presión del agua.
- Completamente cerrados en la parte trasera por un panel mientras la protección al agua IPX4 previene las filtraciones externas.

FLEXIBILIDAD Y ERGONOMÍA

- Panel de control simple con display digital que permite personalizar el ciclo de lavado y aclarado, tiempos y temperaturas así como, precisar la cantidad de abrillantador y detergente dependiendo de las necesidades del cliente.
- Simple acceso desde el frontal para el servicio técnico.



Electrolux

**Lavavajillas Electrolux
Lavavajillas Bajomostrador**

- La característica incorporada Soft Start ofrece una protección adicional para los artículos más delicados, como la cristalería y loza e incrementa la fiabilidad de la bomba de lavado.
- Conexión eléctrica monofásica o trifásica.
- Todas las máquinas está preajustadas para poner dispensadores externos.
- Preajustadas para implementar

el sistema HACCP y el dispositivo de Energía.

RESPECTO CON EL MEDIOAMBIENTE

- 98% reciclable en peso.
- Embalaje libre de CFC.
- En conformidad con la normativa CE.
- Bajo nivel de ruido.
- Desarrollados y producidos por factorías certificadas por ISO 9001

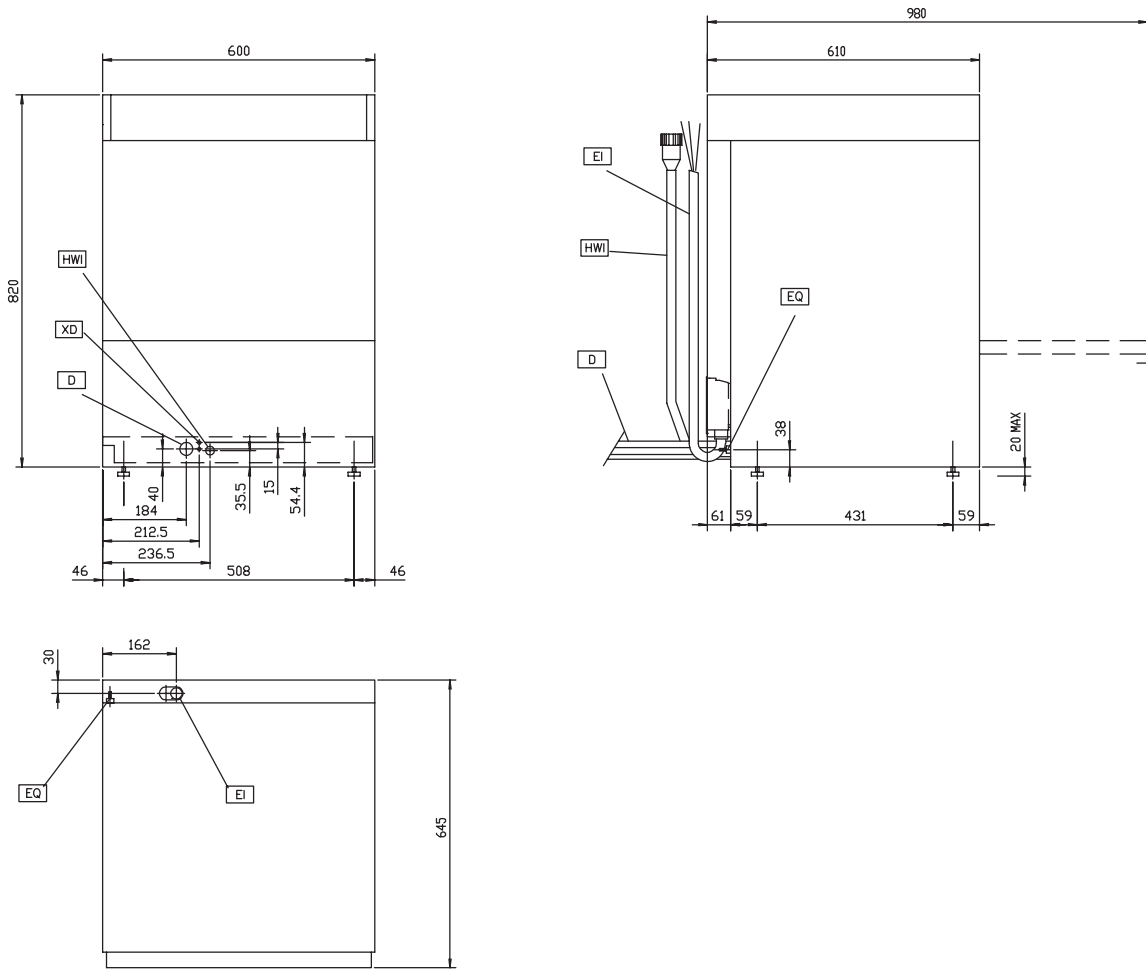
e ISO 14001.

* duración de los ciclos: el tiempo de duración declarado del ciclo se puede extender cuando la temperatura del agua suministrada es menor a la indicada.

	EUC1 400055	EUC1DP 400056	EUC3 400059	EUC3DP 400061	EUC1DP60 400064
CARACTERÍSTICAS					
Alimentación agua					
temperatura - °C	50	50	50	50	50
dureza - °f	7-14	7-14	7-14	7-14	7-14
termómetro	●	●	●	●	●
Bomba de descarga					
Predisposición dosificador abrillantador	●	●	●	●	●
Nº de ciclos	2	2	2	2	2
Duración ciclos - sg.	120/180	120/180	120/180	120/180	120/180
Capacidad platos/h	540	540	540	540	540
Capacidad cestos/h	30	30	30	30	30
Dimensiones externas - mm					
anchura	610	600	600	600	600
profundidad	600	610	610	610	610
altura	820	820	820	820	820
Dimensiones cuba - mm					
anchura	500	500	500	500	500
profundidad	500	500	500	500	500
altura	330	330	330	330	330
Ciclo de lavado					
temperatura - °C	55-65	55-65	55-65	55-65	55-65
capacidad de la cuba - lt.	33	33	33	33	33
Ciclo lavado					
potencia bomba - kW	0.736	0.736	0.736	0.736	0.736
elementos eléctricos - kW	2	2	2	2	2
Ciclo aclarado caliente					
duración - seg.	16	16	16	16	16
temperatura - °C	80-90	80-90	80-90	80-90	80-90
consumo agua - Lt/ciclo	3.3	3.3	3.3	3.3	3.3
Capacidad boiler - lt.	5.8	5.8	5.8	5.8	5.8
Resistencia boiler - KW	2.8	2.8	4.5	4.5	2.8
Potencia - kW					
bomba descarga		0.034		0.034	0.034
Potencia -KW					
potencia total	3.65	3.65	5.35	5.35	3.65
Nivel de ruido - dBA	<70	<70	<70	<70	<70
Peso neto - kg.	60	60	60	60	60
suministro voltaje	230 V, 1N, 50	230 V, 1N, 50	400 V, 3N, 50	400 V, 3N, 50	400 V, 3N, 60
Convertible a			230 V / 3 / 50 Hz; 230 V / 1+N / 50 Hz	230 V / 3 / 50 Hz; 230 V / 1+N / 50 Hz	230 V / 1+N / 50 Hz; 230 V / 3 / 50 Hz
ACCESORIOS EN DOTACIÓN					
CESTO PARA 18 PLATOS LLANOS 240MM	1	1	1	1	1
CONTENEDOR AMARILLO PARA CUBIERTOS	1	1	1	1	1
ACCESORIOS					
4 CAJAS DE PLÁSTICO PARA CUBIERTOS	865574	865574	865574	865574	865574
CESTO PARA 18 PLATOS LLANOS 240MM	867002	867002	867002	867002	867002
CESTO PARA 48 TAZAS PEQUEÑAS O 24 TAZAS	867007	867007	867007	867007	867007
CESTO PARA 5 BANDEJAS 530X325 MM	867006	867006	867006	867006	867006
CONTENEDOR AMARILLO PARA CUBIERTOS	864242	864242	864242	864242	864242
DESCALCIFICADOR EXTERNO AUTOMÁTICO 8 LT.	860413	860413	860413	860413	860413
DESCALCIFICADOR MANUAL 12LT	860412	860412	860412	860412	860412
FILTRO ÓSMOSIS INVERSA EXTERNO-BOILER PR	864027	864027	864027	864027	
FILTRO PARA LA DESMINERALIZACIÓN PARCIAL	864017	864017	864017	864017	864017
FILTRO PARA LA DESMINERALIZACIÓN TOTAL	864015	864015	864015	864015	
FLITRO EXTERNO ÓSMOSIS INV-BOI.AT.R0600C					864026
KIT BOMBA DE PRESIÓN	860415	860415	860415	860415	860415
KIT BOMBA DESAGÜE PARA WT30E Y WT4-50HZ	864012		864012		
KIT DEPÓSITO FILTRO EN ACERO INOX WT4	864039	864039	864039	864039	864039
KIT DISPENSADOR DE DETERGENTE	864218	864218	864218	864218	
KIT HACCP INTEGRADO PARA LAVAVAJILLAS	864001	864001	864001	864001	864001
KIT IMPRESORA HACCP PARA LAVAVAJILLAS	864002	864002	864002	864002	864002
KIT MANGUERA DE ENTRADA EN ACERO INOX	864016	864016	864016	864016	864016
KIT MEDIR DUREZA TOTAL/PARCIAL DEL AGUA	864050	864050	864050	864050	864050
KIT Sonda ABRILLANTANTE P/ LAVAVAJILLAS	864005	864005	864005	864005	864005
KIT Sonda NIVEL DETERGENTE P/LAVAVAJ.	864004	864004	864004	864004	864004
PANEL TRASERO AISI304 P/BAJOMOSTRADO	864246	864246	864246	864246	864246
REJILLA CUBRECESTOS P/ARTIC.PEQ/LIGEROS	867016	867016	867016	867016	867016
SOPORTE PARA LAVAVAJILLAS	860418	860418	860418	860418	860418

**Lavavajillas Electrolux
Lavavajillas Bajomotrador**

400055, 400064, 400061, 400059, 400056



LEYENDA	EUC1 400055	EUC1DP 400056	EUC3 400059	EUC3DP 400061	EUC1DP60 400064
D - Descarga agua	40 mm	20.5mm	40 mm	20.5mm	20.5mm
EI - Conexión eléctrica	230 V, 1N, 50	230 V, 1N, 50	400 V, 3N, 50	400 V, 3N, 50	400 V, 3N, 60
EQ - Tornillo equipotencial	●	●	●	●	●
HWI - Entrada agua caliente	G 3/4"	G 3/4"	G 3/4"	G 3/4"	G 3/4"
XR - Conexión para dispensador detergente	●	●	●	●	●

IBA010

2009-07-20

La Empresa se reserva el derecho a efectuar modificaciones técnicas sin preaviso.