

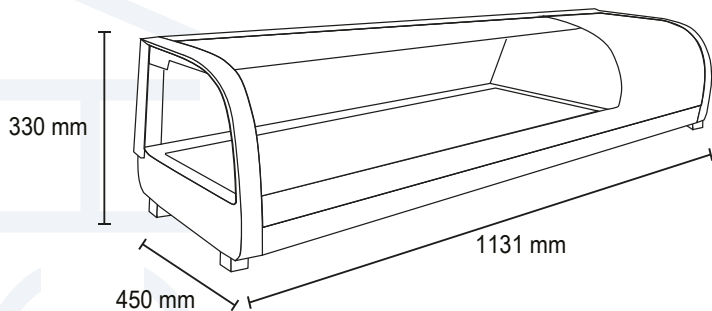
VITRINA SUSHI

Vitrina Mantenedora

VERT-43



* Fotografía de referencia.



VENTUS[®]

- Producto ideal para mantención y exhibición de productos, en comercios de comida rápida y restaurantes.
- Sistema de refrigeración por frío estático.
- Temperatura de trabajo de 0°C a 12°C.
- Sistema de ajuste de temperatura por termostato digital.
- Cuerpo fabricado en acero inoxidable.
- Frontal de vidrio reforzado semicurvo.
- Puertas traseras de vidrio con sistema corredera.
- Iluminación LED interior incorporada.
- Con evaporador superior en su interior.
- Viene con 4 depósitos gastronorm de 1/3 GN.

Modelo	VERT-43
Capacidad N/B (lts)	41/ 43
N° Depósitos GN	4 (1/3)
T° de Trabajo	0°C a 12 C°
Dimensiones (mm)	
Alto	330
Ancho	1131
Fondo	450
Potencia (w)	160
Energía	220V/50Hz
Consumo KW*H/DIA	3,8
Peso Neto (kg)	33
Peso Bruto (kg)	36