

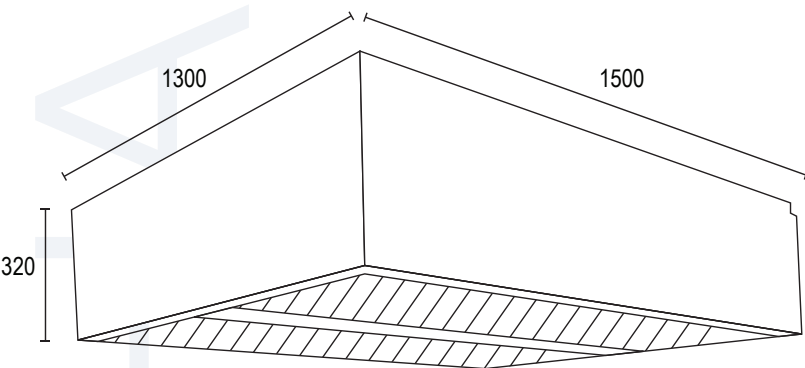
CAMPANA

Campana Central

VENECC-150



Fotos Referenciales



VENTUS Corp.

- Construcción completa en Acero Inoxidable de 1.2 milímetros de espesor, AISI304.
- Incluye 6 filtros desmontables y lavables.
- Sistema de instalación rápida y fácil para cualquier usuario.
- Opcional: Iluminación

*Ductos, extractor e iluminación no están incluidos

Modelo	VENECC-150
Medidas filtros (mm)	500x500
Cantidad de filtros	6
Dimensiones (mm)	
Alto	320
Ancho	1500
Fondo	1300
Peso Neto (kg)	30
Peso Bruto (kg)	35