

MESON NEUTRO

Línea autoservicio

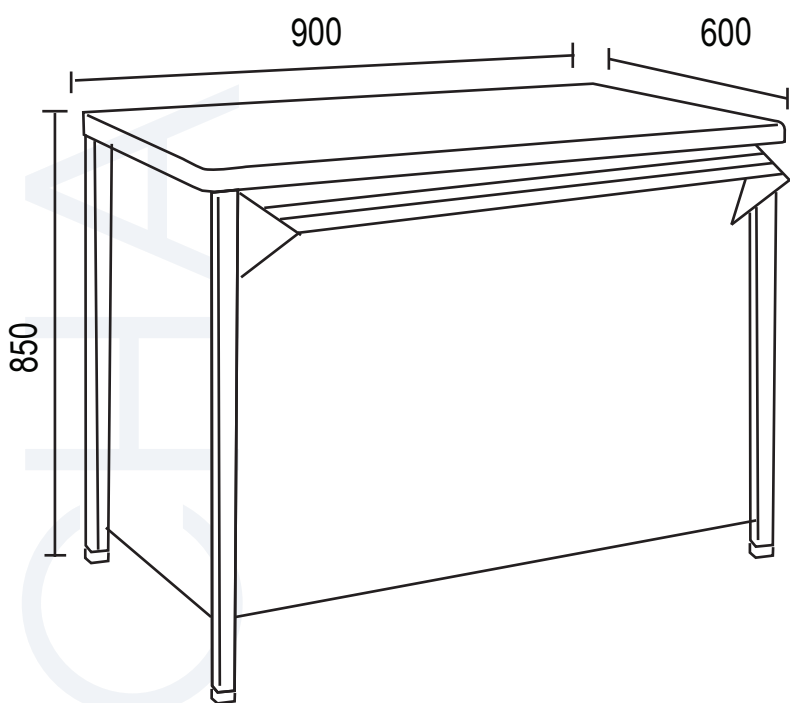
VENEMNA-90

VENTUS Corp.

COLB



Fotos Referenciales



- Cuerpo fabricado completamente en acero inoxidable.
- Estructura fabricada con perfilera de alta resistencia.
- Base con patines regulables.
- Pasa bandeja fijo con superficie tubular para facilitar el desplazamiento de las bandejas en la línea.

Modelo	VENEMNA-90
Estructura	Acero Inox.
Pasa Bandejas	1
Dimensiones (mm)	
Alto	850
Ancho	900
Fondo	600
Peso Neto (kg)	25
Peso Bruto (kg)	30