

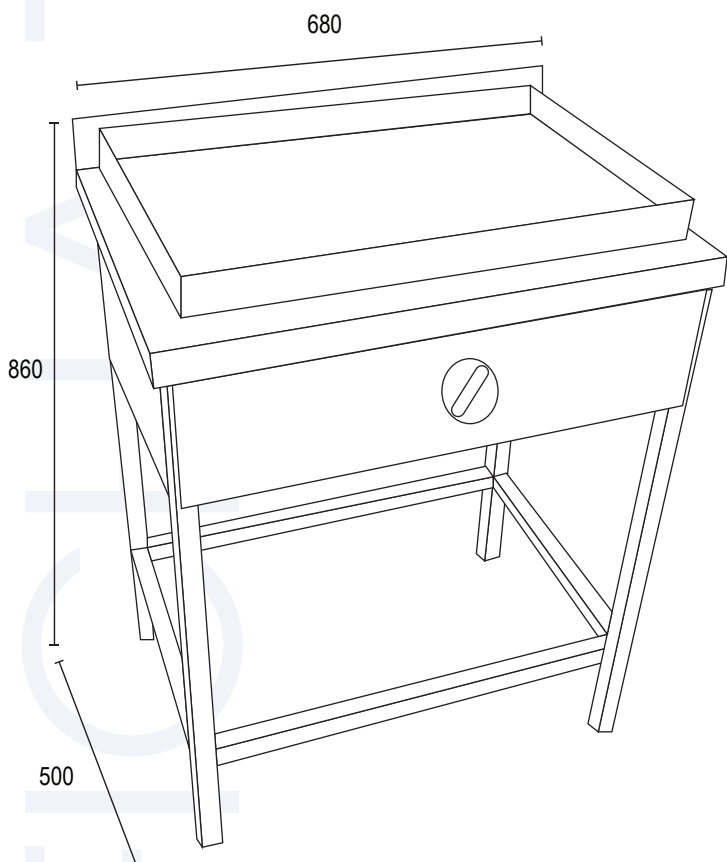
PLANCHA CHURRASQUERA

Plancha a Gas

VPL-60A



Fotos Referenciales



VENTUS Corp.

- Construida íntegramente en acero inoxidable AISI 304.
- Quemadores tipo pulmón, comandado por llave de gas de tres tiempos.
- Plancha lisa construida en fierro dulce de 8mm borde perimetral de 40 mm (plancha útil 60x 40).
- Montado sobre un atril de Perfiles de 30x30mm.
- Alimentación de gas 1/2".
- Con patines regulables en altura.
- Incluye canoa receptora.
- Producto certificado.

Modelo	VPL-60A
Alimentación	Gas 1/2"
Dimensiones (mm)	
Alto	860
Ancho	680
Fondo	500
Dimensiones de Plancha (mm)	
Ancho	600
Fondo	400
Peso Neto (kg)	90
Peso Bruto (kg)	95