

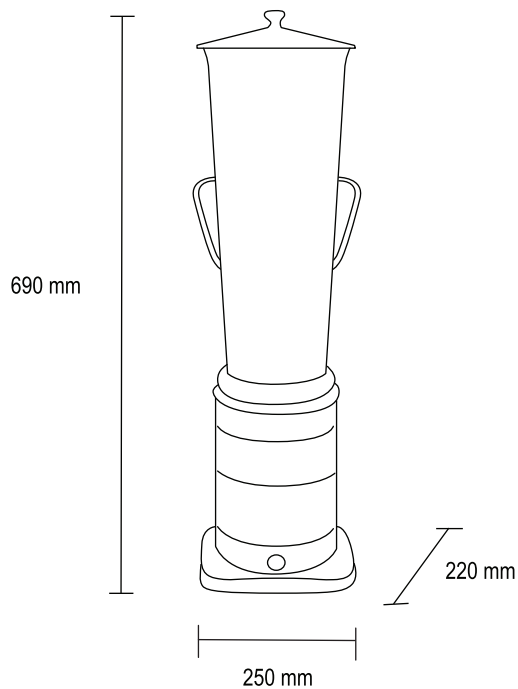
# LICUADORAS

Licuada Industrial 6 Litros

## LQ6



Fotos Referenciales



- Base construida en acero inoxidable 430 de alta resistencia.
- Vaso fabricado en acero inoxidable de gran capacidad.
- Cuchillas de acero endurecido de alta resistencia ante el desgaste .
- Botón de encendido y apagado de funcionamiento independiente.
- Base con topes antideslizantes.
- Fácil limpieza y mantenimiento.
- Tapa de acero que permite una segura protección del contenido.

Modelo	LQ6
Capacidad (Its)	6.0
Dimensiones (mm)	
Alto	690
Ancho	250
Fondo	220
Energía	220v/50hz
Motor	1/2 HP
Peso Neto (kg)	9.7
Peso Bruto (kg)	10.2