

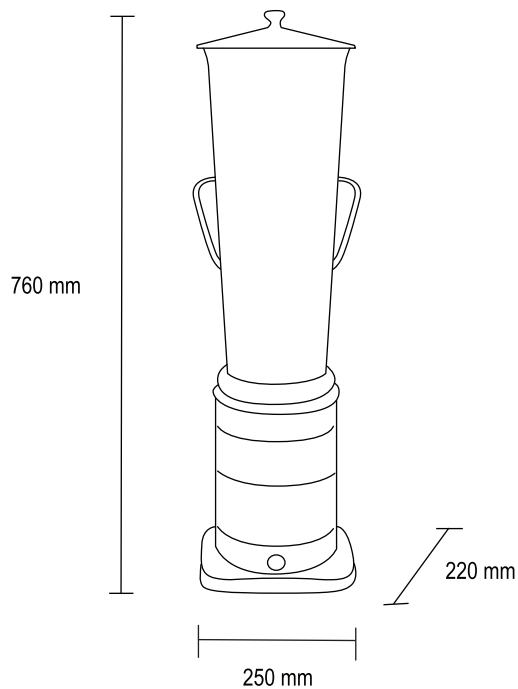
LICUADORAS

Licuada Industrial 8 Litros

LQ8



Fotos Referenciales



- Base construida en acero inoxidable 430 de alta resistencia.
- Vaso fabricado en acero inoxidable de gran capacidad.
- Cuchillas de acero endurecido de alta resistencia ante el desgaste .
- Botón de encendido y apagado de funcionamiento independiente.
- Base con topes antideslizantes.
- Fácil limpieza y mantenimiento.
- Tapa de acero que permite una segura protección del contenido.

| | |
|------------------|-----------|
| Modelo | LQ8 |
| Capacidad (Its) | 8.0 |
| Dimensiones (mm) | |
| Alto | 760 |
| Ancho | 250 |
| Fondo | 220 |
| Energía | 220v/50hz |
| Motor | 3/4 HP |
| Peso Neto (kg) | 10.0 |
| Peso Bruto (kg) | 10.5 |