

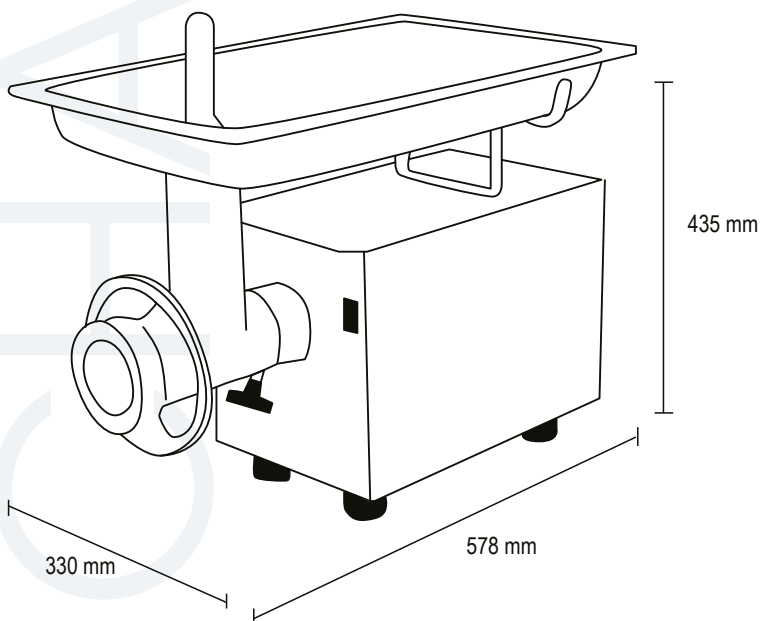
# MOLEDORA DE CARNE

Máquina Moledora de Carne

## M12-FS



\* Foto Referencial



- Hasta hoy ¿pensabas que sólo muele carne? Prepara en menor tiempo platillos con una presentación atractiva y uniforme. Con el cedazo adecuado puedes preparar purés, pastas, salsas, mermeladas y mucho más.
- Charola y gabinete contruidos en acero inoxidable.
- Potente transmisión de engranes.
- Protector de seguridad.
- Motor de 3/4 HP monofásico.
- Diseño de fácil limpieza.
- Unidad de molienda estañada.
- Fácil de desmontar.

Modelo	M12-FS
Capacidad (kg/hr)	200
Capacidad molienda 1°(3/8)	3,3 kg/min
Capacidad molienda 2°(1/8)	1,8 kg/min
Energía	220v/50hz
Motor	3/4 HP
Dimensiones (mm)	
Alto	435
Ancho	330
Fondo	578
Peso Neto (kg)	36
Peso Bruto (kg)	39