

ABLANDADOR DE CARNE

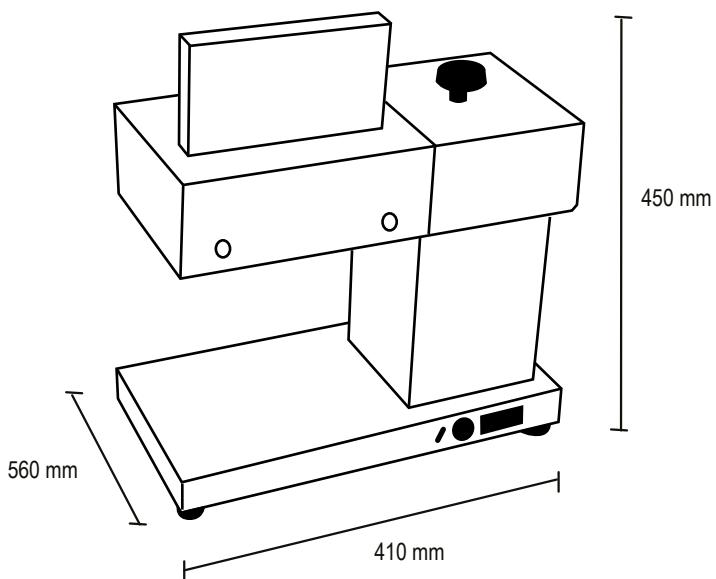
Línea Complementarios

PAC



* Fotografía de referencia.

- Ideal para comercios como carnicerías, supermercados y restaurantes.
- Suaviza todo tipo de carnes sin hueso, mejorando su consistencia.
- Estructura completa de acero inoxidable.
- Fácil uso y limpieza de equipo.



Modelo	PAC
Producción (kg/h)	150
Dimensiones (mm)	
Alto	450
Ancho	410
Fondo	210
Energía	220v/50Hz
Peso (kg)	20,800