

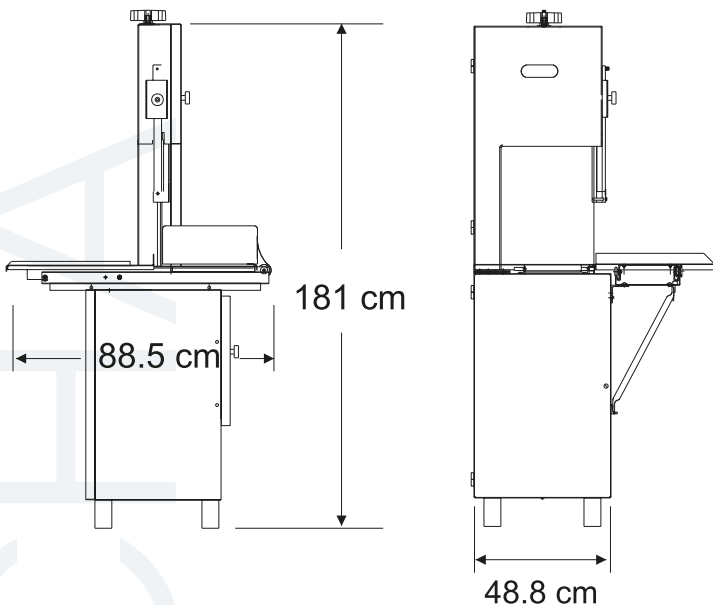
SIERRA PARA CARNE

Acero Inoxidable 1,5 HP

ST-295AI



* Foto Referencial



- Sierra profesional para uso continuo.
- Higiénica presentación de acero inoxidable.
- Sistema de seguridad de bajo voltaje en botoneras y sensores en puertas para un uso seguro.
- Potencia de trabajo de 1,5 HP monofásico.
- Fácil de limpiar, ya que es lavable a chorro de agua.
- Fácil de desmontar.
- Consistencia en los cortes, realizando cortes rápidos y precisos.
- Ahorro en costos de mantenimiento.

Modelo	ST-295AI
Velocidad de cinta	16 m/seg
Cinta de banda	2950 mm
Ancho de garganta	350 mm
Alto de garganta	420 mm
Dimensiones (mm)	
Alto	1810
Ancho	885
Fondo	488
Energía	220v / 50hz
Motor	1,5 HP / 1,1 Kw
Peso Neto (kg)	164
Peso Bruto (kg)	202