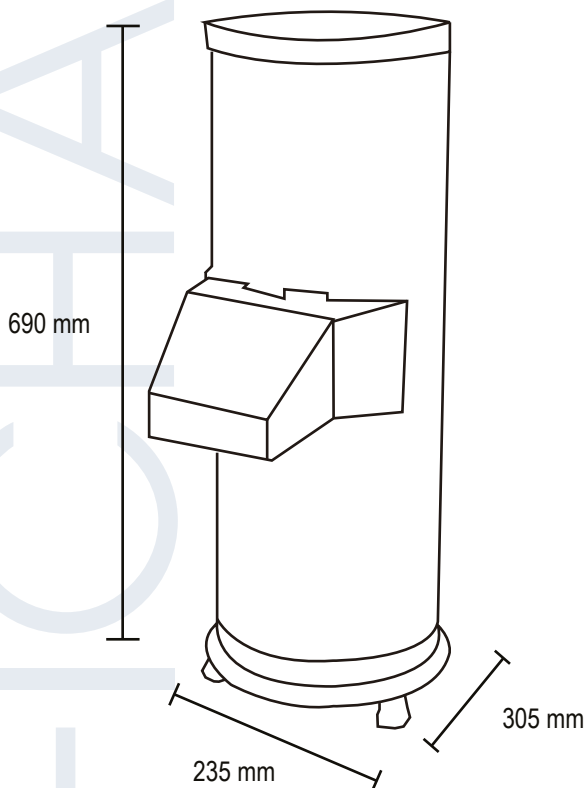


RALLADOR DE PAN

Linea complementarios
MP-200



*Foto Referencial



METVISA

- Fabricados en acero inoxidable 304 (Cromo/niquel 18/8).
- Estructura de 2mm de espesor.
- 1 1/2 Modulo.
- Patas ajustables en tubo de acero inoxidable.
- 2 Cedazos de trabajo.
- Entrada con doble seguridad para ingreso de pan.
- Asas para ajustar saco.
- 4 Cuchillos de trabajo.
- 80 Kg de producción por hora.

Modelo	MP-200
Dimensiones (mm)	
Alto	690
Ancho	235
Fondo	305
Peso (kg)	11.5
Energía	220v/50hz
Consumo	0.75 (kw/h)