

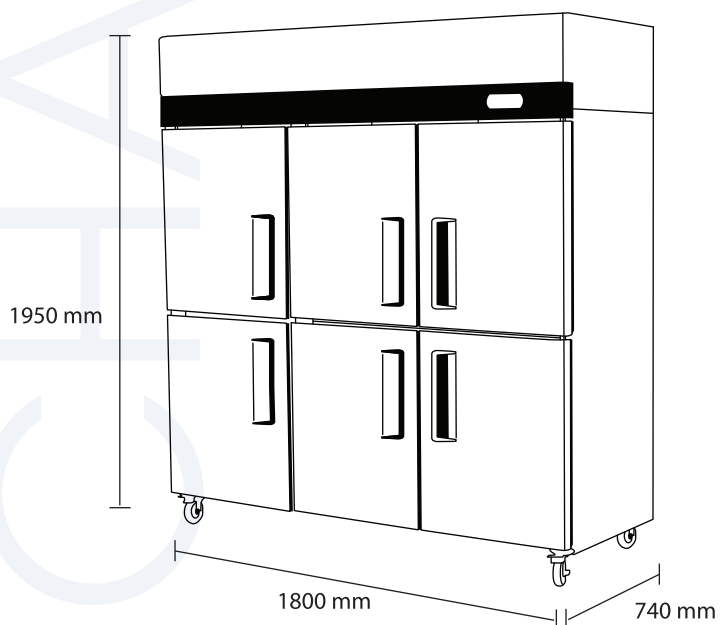
FREEZER 6 PUERTAS ACERO INOXIDABLE

Línea Frío.

VF6PS-1400



*Fotografía referencial.



VENTUS

Corp.
COLD

- Temperatura de trabajo de -22°C a -17°C .
- Sistema de refrigeración con circulación de aire forzado.
- Aislación por inyección de polipropileno de alta densidad, que mantiene una temperatura óptima.
- Fabricado completamente en acero inoxidable en interior y exterior.
- Sistema ajustable de temperatura interior por termostato digital marca Carel.
- Compresor Embraco.
- 4 ruedas con doble giro 2 de ellas con freno.
- Estructura de 3 cuerpos con 6 puertas abatibles.
- Parrillas ajustables incluidas.

Modelo	VF6PS-1400
Capacidad (lts)	1510
Dimensiones (mm)	
Alto	1950
Ancho	1800
Fondo	740
Energía	220V / 50Hz
Potencia (w)	800
Consumo KW*H/DIA	14.3
Peso Neto (kg)	180
Peso Bruto (kg)	200
Refrigerante	R404A