

# MESON REFRIGERADO PIZZERO

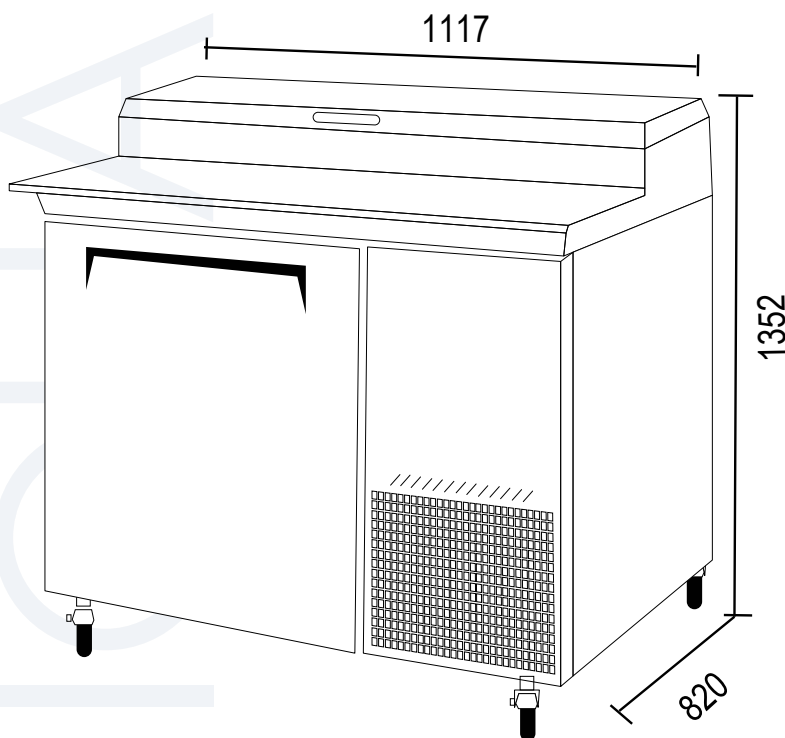
Meson para preparacion de pizzas y otros

## CTPR-44SD

REFRIGERATOR MANUFACTURER  
**Turbo air**



Fotos Referenciales



- Sistema de refrigeración por aire forzado.
- Temperatura uniforme en la circulación de aire.
- Libre de escarcha.
- Sistema de auto stop de ventilador al abrir puertas.
- Puertas abatibles y con sistema de auto cerrado.
- Cuerpo en acero inoxidable con aislación de poliuretano inyectado de alta densidad.
- Resistencia a la corrosión.
- Fácil limpieza.
- Sistema ajustable de temperatura en el interior.
- Depósitos GN incluidos.
- Tabla de corte de polietileno de alta densidad sanitaria.
- Bajo consumo eléctrico.
- Base con ruedas de alta resistencia.
- Temperatura de trabajo 1°C / 8°C

|                  |                |
|------------------|----------------|
| Modelo           | CTPR-44SD      |
| Parrillas        | 2              |
| Depósitos        | 6 (GN 1/3*100) |
| Dimensiones (mm) |                |
| Alto             | 1352           |
| Ancho            | 1117           |
| Fondo            | 820            |
| Energía          | 220 V          |
| Potencia (W)     | 280            |
| Peso Neto (kg)   | 140            |
| Peso Bruto (kg)  | 148            |

# MESON REFRIGERADO PIZZERO

Meson para preparacion de pizzas y otros

## CTPR-44SD

SISTEMA DE ENFRIAMIENTO



DETALLE DE PUERTAS (SISTEMA DE AUTO CIERRE)



REFRIGERATOR MANUFACTURER  
**Turbo air**

ASLACION DE POLIURETANO ALTA DENSIDAD



PERILLA DE SELECCION FRIO

