

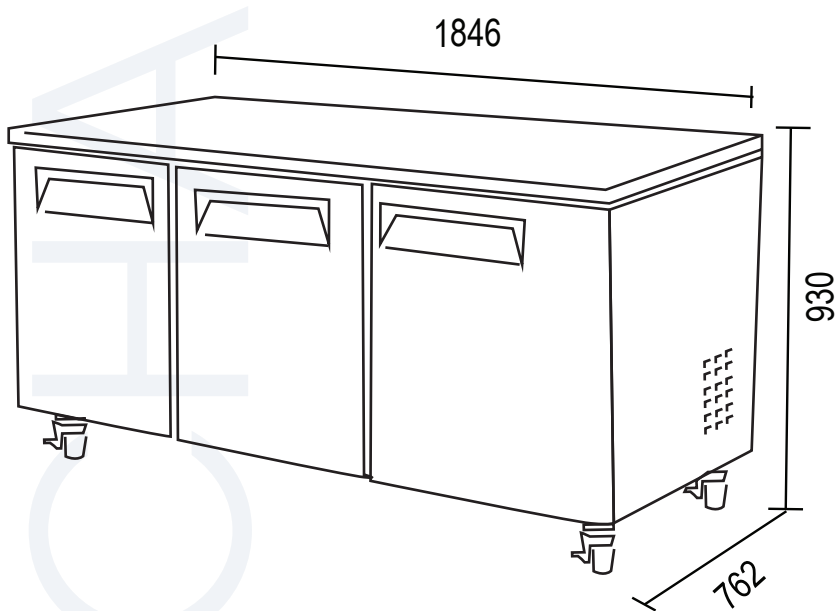
# MESON REFRIGERADO

Línea Frío

## CMUR- 72



Fotos Referenciales



REFRIGERATOR MANUFACTURER  
**Turbo air**

- Sistema de refrigeración por aire forzado.
- Temperatura uniforme en la circulación de aire.
- Cuerpo en acero inoxidable con aislación de poliuretano inyectado de alta densidad.
- Control de temperatura Digital
- Puertas fáciles de remover sin necesidad de herramientas para una mejor limpieza.
- Sistema de puertas ABS y auto cierre para una mantención segura de los alimentos.
- Superficies tratadas con un innovador sistema anti corrosión.
- Fácil limpieza.
- Bajo consumo eléctrico.
- Base con ruedas de alta resistencia.
- Temperatura de trabajo 1°C / 8°C

Modelo	CMUR- 72
Parrillas	3
Capacidad (Lts)	538
Dimensiones (mm)	
Alto	930
Ancho	1846
Fondo	762
Energía (V)	220
Potencia (W)	440
Peso Neto (kg)	160
Peso Bruto (kg)	170