

SOBADORA MANUAL SOBRE MESA

Línea Complementarios

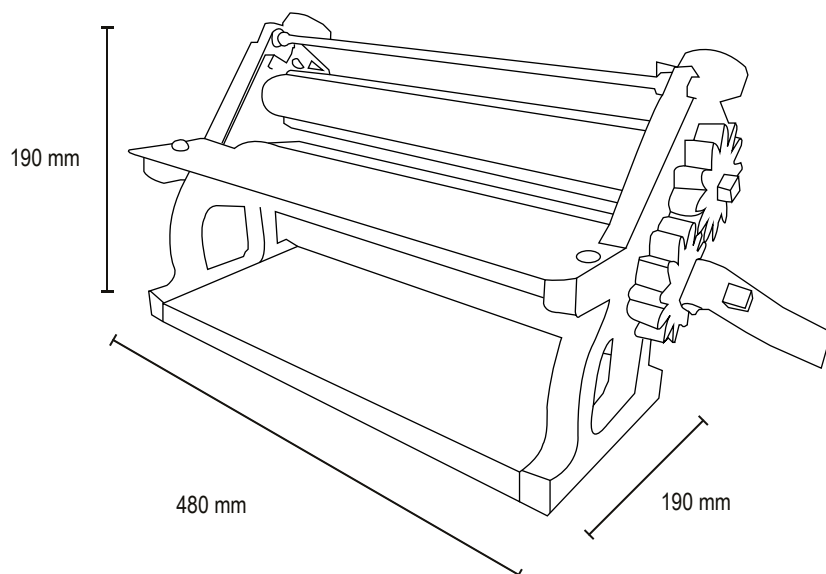
VSS-350

VENTUS®

- Mesilla en acero inox AISI 430.
- Rodillo acero SAE 1010/20 de 2" x 350 mm cromado.
- Engranaje 9 dientes en aluminio.
- Base madera en MDF con película de fórmica.
- Gracias a su tamaño compacto permite una sencilla instalación.
- Rodillo 350 mm de longitud.
- Regulador de grosor de masa.



* Fotografía de referencia.



Modelo	VSS-350
Color	Plateado
Dimensiones (mm)	
Alto	190
Ancho	480
Fondo	190
Peso Neto (Kg)	3