

Línea Complementarios

Envasadora al vacío 420mm

SE-410

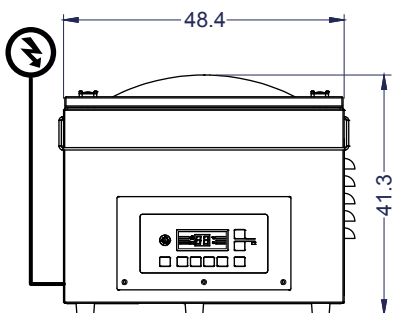
Equipo ideal para comercio y cadenas Food Service



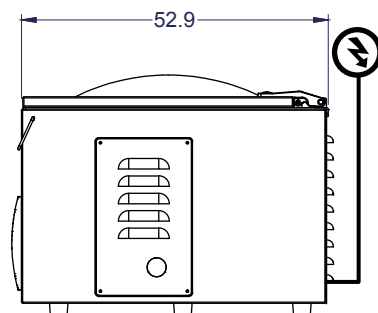
Cuba



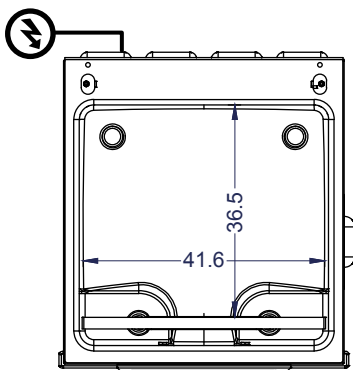
Barra de soldadura doble



Vista Elevación



Vista Izquierda



Vista Planta

Unidad: cm

VENTUS[®]



Características

- Barra de soldadura doble de 420 mm, sin cables.
- Equipada con bomba Busch de 10 m³/h.
- Control de vacío por sensor. Vacío plus.
- Panel de mandos digital.
- Panel con display. Indica porcentaje de vacío.
- Pulsador "pausa": marinado de alimentos.
- Seguridad en el envasado de líquidos gracias al control por sensor.
- Programa de sellado de bolsas.
- Descompresión controlada a impulsos.
- Vac-Norm ready con descompresión automática.
- Exterior y cuba de acero inox. Cuba embutida.
- Tapa de policarbonato transparente.
- Programa dry-oil para el secado de la bomba.
- Contador de horas para cambio de aceite.
- Sistema de seguridad con protecciones por fallo de vacío.
- Incluye plancha de relleno.

	Capacidad bomba	10 m ³ /h	Presión vacío	2 mbar
--	-----------------	----------------------	---------------	--------

	Dimensiones ext. equipo	Ancho 48.4 cm	Profundidad 52.9 cm	Alto 41.3 cm
--	-------------------------	---------------	---------------------	--------------

	Dimensiones int. equipo	Ancho 43 cm	Profundidad 41.5 cm	Alto 14.5 cm
--	-------------------------	-------------	---------------------	--------------

	Dimensiones embalaje	Ancho 60 cm	Profundidad 60 cm	Alto 61 cm
--	----------------------	-------------	-------------------	------------

	Peso	Neto 48.9 kg	Bruto 54 kg
--	------	--------------	-------------

	Especificaciones eléctricas	Potencia 0.37 kW	Energía 220V/50Hz/1F
--	-----------------------------	------------------	----------------------

	Nivel de ruido a 1 m	--
	Ruido de fondo	32 dB(A)